
ТРАНСПОРТНАЯ КОМПАНИЯ



Транспортная компания

- На рынке логистических услуг с **2000** года

№1 по объему автовозного флота в России и СНГ

№1 по новизне и качеству флота

№1 по качеству сервиса

Общая информация:

1000 профессионалов

470 автовозов:

Более **150 000** а/м ежегодный
объем перевозок

Техника: Scania, Mercedes,
Kaessbohrer, Rolfo



1-3 года 88.89%



НАШИ ПРИОРИТЕТЫ:

1. Своевременная доставка;
2. Высокое качество перевозок



За отличное качество
доставку
TOYOTA, LEXUS



Лучший экспедитор
TOYOTA, LEXUS



Лучший экспедитор
TOYOTA, LEXUS



Лучший экспедитор
TOYOTA, LEXUS



Пятикратный
победитель в
номинации лучший
экспедитор

Приложение AGAT DRIVER

Доступно для скачивания в
Google Play

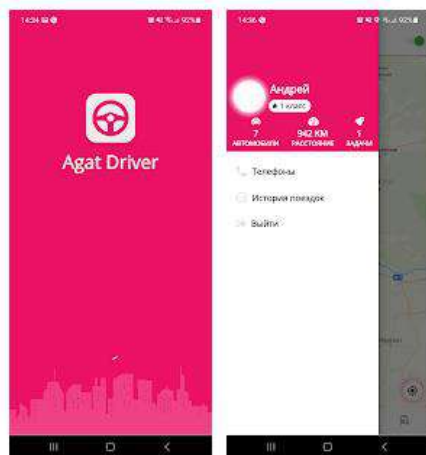


Agat Driver

Ivan Mamochkin (AGAT) Работа

Для всех

Добавить в список желаний



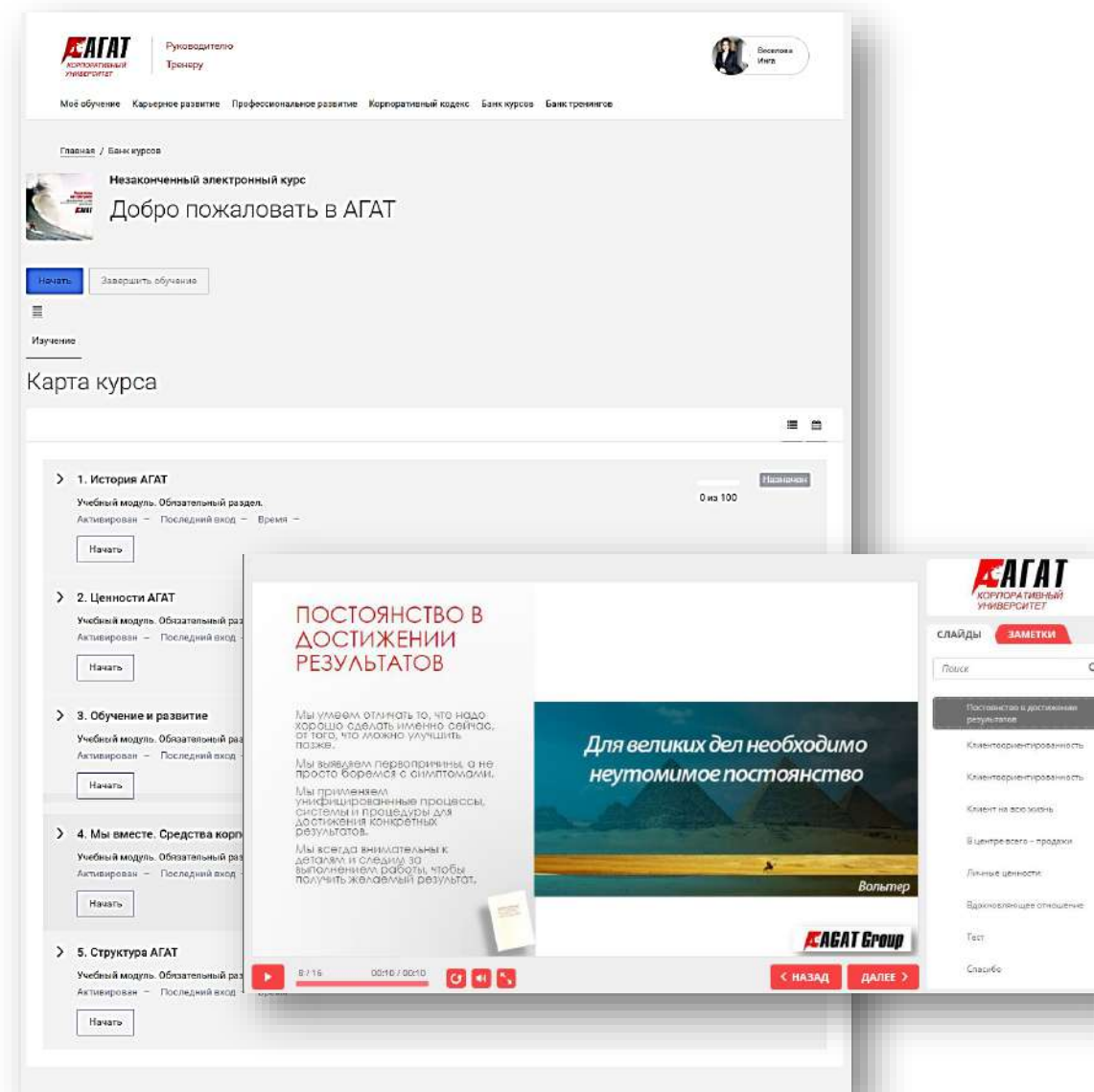
Мобильное приложение Agat Driver является неотъемлемой частью работы водителя ГКАГАТ;

Основные разделы:

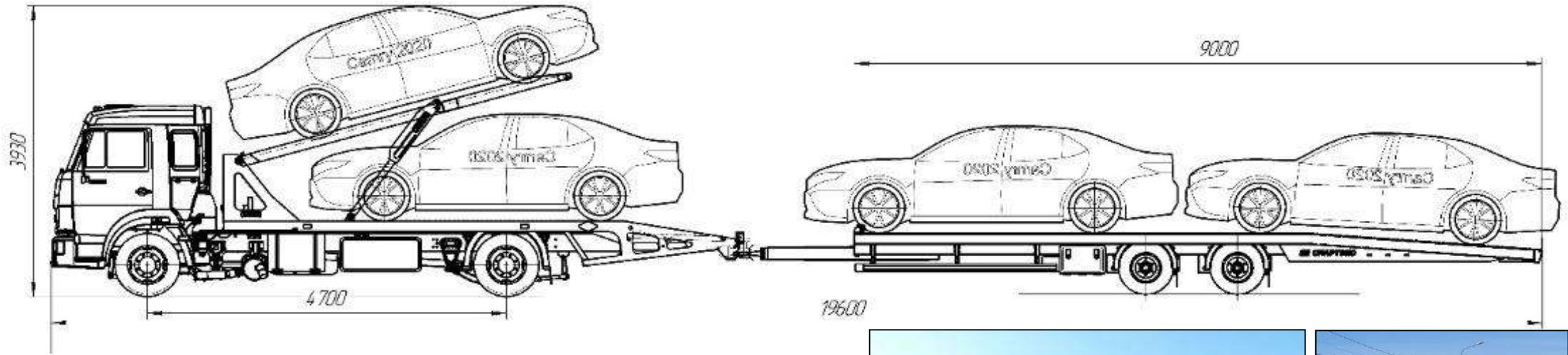
1. **Задачи** (принятие нового задания, а также подтверждение погрузки и разгрузки);
2. **Документы** (передача в электронном виде чеков и документов по завершённой перевозке).
3. **Заправки** (просмотр заправок в радиусе 300 и 500 км);
4. **Запросы на сервис** (возможность создать запрос в случае ДТП, а также необходимости мойки и ремонта);
5. **Коллеги рядом** (возможность увидеть коллег-водителей в радиусе 200 км).

Автоматизированная система обучения водителей ГК АГАТ на платформе WebTutor:

1. Знание водителями инструкций заказчиков;
2. Проведение среза знаний для допуска к перевозкам.



Перевозка эвакуаторами



Круглосуточная помощь – эвакуация легковых и грузовых автомобилей, автобусов, специализированного транспорта, техническая помощь на дорогах.

География – любые регионы РФ



Перевозки автомобилей самоходом

- **ежемесячная отправка более 3000 автомобилей;**
- наличие собственного штата водителей «самохода»;
- отправка транспортных средств любой категории.

Доставка автомобилей во все регионы РФ



Открытие в 2020г. направления перевозки автобусами



Основные направления :

- перевозка сотрудников предприятий
- туристические перевозки;
- перевозка детей;
- возможность предоставления служебного легкового транспорта.



Перевозки сельскохозяйственной продукции



Открытие направления в 2022г.:



Сентябрь- октябрь 2022:
расширение парка



31

Год
на одной
волне

АИГАТ